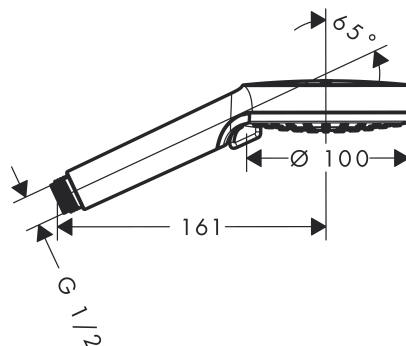


HANSGROHE · CROMETTA · håndbruser · ø100mm · hvid/forkr



Identifikation

Vvsnummer	738525640
Leverandørens varenummer	26330400
GTIN/EAN	4011097780689

Produktstatus

Status	Godkendt til publicering
Gyldig fra	2018-02-02

Generelt

Artikeltipe	Produkt
Produktnavn	håndbruser
Varebetegnelse (BK)	håndbruser
Dimension (BK)	ø100mm
Farve	chrome;white
Farvevariant	hvid/forkr

Type (BK)	2stråletp
Brand	HANSGROHE
Produktserie	CROMETTA
Producentens typebetegnelse	VARIO
Marketingtekst	QuickClean, XXL Performance
Fakuratekst	HG Crometta Vario håndbruser hvid/krom
Oprindelsesland	Tyskland
Toldpositionsnummer	84248970
UNSPSC nummer	30181503
Nettovægt	0,16 kg

Specifikationer

ETIM-klasskode	Håndbruser (EC010161)
Materiale	Plastik
Grundfarve	Andet
Accent farve	Hvid
Minimal blandet vand forbrug ved tapstedet	13,80 l/min
Gennemløbshastigheds klasse	B
Anti-kalk system	Ja
Indstillelig spray stråle	Ja
Antal strålemuligheder	2
Diameter af brusehoved	100 mm
Med hurtigkobling	Nej
Drejelig tilslutning	Nej
Med udtagelig si	Ja
Udførelse (design) for frisører	Nej
Med vægmontering	Nej
Vægbeslag justerbar	Nej
Med slange	Nej

Betingede ordninger

SCIP-nummer	e3fed916-faa4-410a-98fe-d2ef12ea78b9
Indeholder batteri(er)	Nej
Farligt gods?	Nej
Kræver giftmeddelelse	Nej
GDV-godkendt (Danmark)	Nej
KIWA-typegodkendt (Sverige)	Nej
KIWA-typegodkendelsesnummer (Sverige)	N/A
VA-godkendt	Nej
VA-nummer	N/A
CE-mærket	Nej

Omfattet af en eller flere andre standarder	Nej
EPD-deklaration	Ja
EPD-deklaration udløbsdato	2028-02-23

Forpakning / Logistik (Stk.)

Pakkeenhedskode	Stk.
Mindste mængde	1
GTIN/EAN for pakkeenhed	4011097780689
Længde på pakkeenheden	0,125 m
Bredden på pakkeenheden	0,052 m
Dybde/højde på pakkeenheden	0,264 m
Volumen af pakkeenheden	0,001716 m ³
Pakningsenhedens bruttovægt	0,231 kg

Forpakning / Logistik (Karton)

Pakkeenhedskode	Karton
Mindste mængde	24
Længde på pakkeenheden	0,575 m
Bredden på pakkeenheden	0,37 m
Dybde/højde på pakkeenheden	0,305 m
Volumen af pakkeenheden	0,064889 m ³
Pakningsenhedens bruttovægt	6392 kg

Forpakning / Logistik (Palle)

Pakkeenhedskode	Palle
Mindste mængde	480

MIME-links

Produktbillede	https://files.etim-mapper.com/branchekataloget/4626/26330400.jpg
Produktbillede	https://files.etim-mapper.com/branchekataloget/4626/38_hpa01756_tif.jpg
Deep link produkt side	http://pro.hansgrohe.dk/articledetail.html?article=26330400
Målskitse	https://files.etim-mapper.com/branchekataloget/4626/38_hmg00851_eps.jpg
Miljøbillede	https://files.etim-mapper.com/branchekataloget/4626/39_hpc00331_tif.jpg
Miljøbillede	https://files.etim-mapper.com/branchekataloget/4626/39_hpr01602_tif.jpg
Miljøbillede	https://files.etim-mapper.com/branchekataloget/4626/39_hpr01603_tif.jpg
EPD deklaration (Environmental Product Declaration)	https://epd-online.com/PublishedEpd/Download/14884

Produktkategorier

Brankekatalogets kategorier	Sanitet Blandingsbatterier Hoved- og håndbrusersæt
-----------------------------	--

Miljø

Navn	Hand Showers
UUID	4c248e73-3c17-4c94-9592-1cb58ce29dd3
Type	Gennemsnitlig datasæt
Overensstemmelse	DIN EN 15804+A2 / ISO 14025
Ejer	Hansgrohe Group
Gyldig til	2028
Referenceenflow	Hand shower
GWP-total • Produktionsstadiet (A1-A3)	1,08209 kg CO ₂ -Äq.
GWP-total • Transport til brugsstedet (A4)	0,024738 kg CO ₂ -Äq.
GWP-total • Opførelse/montering (A5)	0,1459075 kg CO ₂ -Äq.
GWP-total • Brug (B1)	0 kg CO ₂ -Äq.
GWP-total • Vedligeholdelse (B2)	19,22 kg CO ₂ -Äq.
GWP-total • Reparation (B3)	0 kg CO ₂ -Äq.
GWP-total • Udskiftning (B4)	0 kg CO ₂ -Äq.
GWP-total • Renovering (B5)	0 kg CO ₂ -Äq.
GWP-total • Energiforbrug (B6 S1)	944,0478 kg CO ₂ -Äq.
GWP-total • Energiforbrug (B6 S2)	1411,99 kg CO ₂ -Äq.
GWP-total • Vandforbrug (B7)	45,0364 kg CO ₂ -Äq.
GWP-total • Demontering (C1)	0 kg CO ₂ -Äq.
GWP-total • Transport til affaldsbehandling (C2)	0,0041134 kg CO ₂ -Äq.
GWP-total • Affaldsbehandling (C3)	0,4720254 kg CO ₂ -Äq.
GWP-total • Bortskaffelse (C4)	0,000796696 kg CO ₂ -Äq.
GWP-total • Genanvendelse (D)	-0,461679131358212 kg CO ₂ -Äq.
Flere data	https://ibudata.lca-data.com/resource/processes/4c248e73-3c17-4c94-9592-1cb58ce29dd3?lang=da
EPD-link	https://ibudata.lca-data.com/resource/processes/4c248e73-3c17-4c94-9592-1cb58ce29dd3/epd